

## Aufbauanleitung CMB1639

### Regalboden - Ablagebox - Mediaablage schwarz / weiß

#### Wichtige Hinweise vor der Installation

Lesen Sie bitte vor Beginn der Installation alle Anweisungen sorgfältig.  
Zu Ihrer eigenen Sicherheit, und um Schäden vorzubeugen:  
Kontrollieren Sie vor Beginn der Installation, dass die Wände  
uneingeschränkt zugänglich ist und dass keine Drähte, Kabel oder Rohre im Weg  
sind.

Vergewissern Sie sich das der Bildschirm für diese Art der Montage  
vorgesehen und geeignet ist.

Der Installateur muss vor Ort die Belastbarkeit der baulichen Konstruktion,  
an der die Halterungen montiert werden, sowie die zu erwartenden Belastungen  
beurteilen. Wenden Sie sich an anerkannten und geprüften Fachkräfte.

Das ist eine Mindestanforderung. Vergewissern Sie sich außerdem,  
dass Sie die örtlichen Vorschriften einhalten.

Vergewissern Sie sich vor Beginn, dass alle notwendigen Befestigungselemente  
und Werkzeuge zur Hand sind.

Bildschirm erst an der Halterung montieren,  
nachdem dieser vollständig installiert und getestet worden ist.

Die Halterung darf nicht zur sportlichen Betätigung  
und nicht als Aufhängung für andere Gegenstände verwendet werden.

Es dürfen keine zusätzlichen Lasten an der Halterung angebracht werden.  
Eine ordnungsgemäße Montage ist zwingend erforderlich und liegt außerhalb der  
Verantwortlichkeit des Herstellers/Lieferanten.

Die mitgelieferten Befestigungsmaterialien  
sind ausschließlich zur Montage an Wänden oder Decken aus massivem Holz,  
Mauerwerk, Beton. Für Wände oder Decken aus anderen Materialien (z.B.  
Hohlblocksteinen / Leichbauplatten / Leichtbaustoffen) wenden Sie sich bitte an Ihren  
Installateur und/oder den Fachhandel.

Bei der Montage müssen auch die Installations- und  
Gebrauchsanleitungen der anzubringenden bzw. zu befestigenden Geräte selbst (wie des  
Bildschirm ) beachtet werden. Bei unsachgemäßem und nicht den  
Vorschriften entsprechendem Gebrauch übernimmt der Hersteller/Lieferant keinerlei  
Haftung.

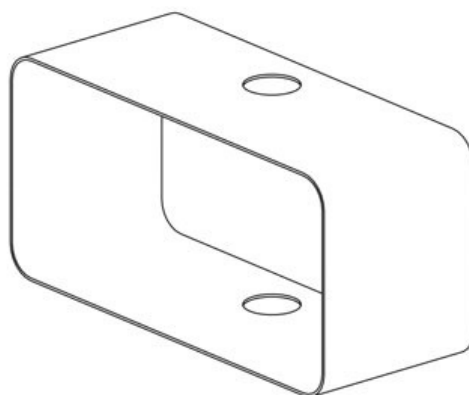
Die möglicherweise im Lieferumfang enthaltene Schrauben sind unter Umständen nicht  
für das Material Ihrer Wände, Decken, Böden oder dem Gerät selbst geeignet.  
Ersetzen Sie diese bei Bedarf durch geeignete Schrauben.

#### ACHTUNG

Prüfen Sie vor der Installation die Tiefe der VESA-Bohrungen an Ihrem Bildschirm, ersetzen Sie wenn  
nötig das beteiligte Montagematerial gegen kürzere oder längere Schrauben.

Montieren Sie die Halterung und den Bildschirm mindestens mit 2 Personen

**Für Rohrdurchmesser 60mm / Tragkraft pro Ablage 10kg  
Gesamttragkraft Halterungssystem beachten**



**Warnung:** Bei der Montage sind auch die Installations- und Verwendungsvorschriften für den Bildschirm zu beachten.

Für die einwandfreie Befestigung des Bildschirms kann der Hersteller keine Haftung übernehmen. Sollten Sie Schwierigkeiten mit der Anbringung haben, wenden Sie sich bitte an eine autorisierte Fachkraft oder den Lieferanten.

Eine ordnungsgemäße Montage ist zwingend erforderlich und liegt außerhalb der Verantwortlichkeit des Herstellers/Lieferanten. Die mitgelieferten Befestigungsmaterialien sind ausschließlich zur Montage auf Boden aus Beton und an Wänden aus massivem Holz, Mauerwerk, Beton oder an massiven Holzpfosten vorgesehen, dabei darf die Wandverkleidung maximal 3 mm dick sein. Für Wände aus anderen Materialien (z.B. Hohlblocksteinen) wenden Sie sich bitte an Ihren Installateur und/oder den Fachhandel. Bei der Montage müssen auch die Installations- und Gebrauchsanleitungen der anzubringenden bzw. zu befestigenden Geräte selbst (wie des LCD-/Plasmabildschirms) beachtet werden. Bei unsachgemäßem und nicht den Vorschriften entsprechendem Gebrauch übernimmt der Hersteller/Lieferant keinerlei Haftung.

Der Installateur muss vor Ort die Belastbarkeit der baulichen Konstruktion, an der die Halterungen montiert werden, sowie die zu erwartenden Belastungen beurteilen. Er ist weiterhin für die Einhaltung der vor Ort geltenden Gesetze und Vorschriften verantwortlich. Bei Bedarf muss der Installateur angepasste Befestigungsmaterialien verwenden oder die Konstruktion verstärken. Die Endverantwortlichkeit für die ordnungsgemäße Montage, die Beurteilung der baulichen Konstruktion und der zu verwendenden Befestigungsmittel liegt in jedem Fall beim Installateur. Der Hersteller/Lieferant ist in keinem Fall verantwortlich für unmittelbare oder mittelbare Schäden bzw. Folgeschäden, die infolge einer fehlerhaften und/oder unsachgemäßen Montage, einer Montage an Konstruktionen mit unzureichender Belastbarkeit, infolge von Modifikationen, vorschriftswidriger Verwendung, Überlastung, Nichtbeachtung der Betriebsanleitung, Kombinationen mit nicht vom Hersteller stammenden Produkten oder bestimmungswidrigen Kombinationen der Produkte vom Hersteller auftreten.

Der Hersteller/Lieferant garantiert Ihnen innerhalb der (zweijährigen) Gewährleistung des Produkts bei Auftreten von Mängeln, welche die Folge von Material- und/oder Herstellungsfehlern sind, das Produkt nach eigenem Ermessen entweder kostenlos zu reparieren oder im Bedarfsfall zu ersetzen. Diese Gewährleistung gilt ausdrücklich nicht für normalen Verschleiß. Die Gewährleistung erlischt in folgenden Fällen: -wenn das Produkt nicht nach der Gebrauchsanleitung gebohrt, montiert und verwendet wird; -wenn am Produkt von anderen als vom Hersteller/Lieferanten Änderungen vorgenommen oder Reparaturen ausgeführt werden; -wenn ein Mangel die Folge äußerer (d.h. außerhalb des Produkts liegender) Ursachen ist, wie z.B. unsachgemäße Verwendung oder Fahrlässigkeit, Wasserschäden, Blitzeinschlag, Feuer, Kratzer, Lösungsmittel oder Säuren, Aussetzen an extreme Temperaturen, Wetterverhältnisse; -wenn das Produkt für andere Geräte, als auf oder in der Verpackung angegeben sind, verwendet wird.