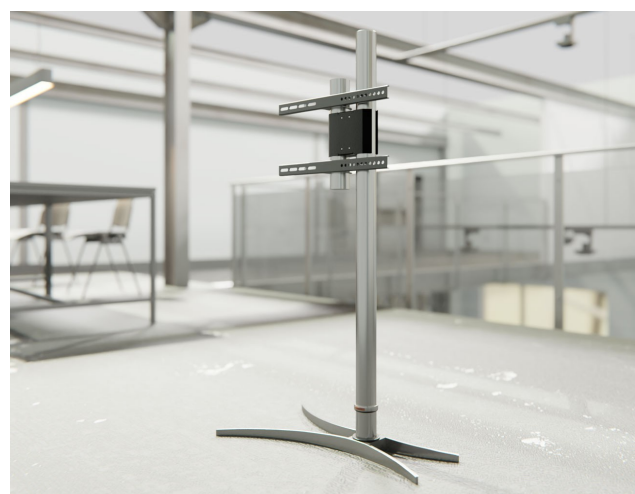


TV Standfuß universal bis 65 Zoll CMB-Wave-281

WebCode: CMB1490-0001



- Säule kann wahlweise links oder rechts versetzt zum Bildschirm montiert werden
- innovatives Fußdesign für einzigartige Optik
- vielfältig in professionellen und privaten Einsatzbereichen anwendbar
- saubere, innenliegende Kabelführung für ein optimales Gesamtbild
- handgearbeiteter Designfuß mit wertiger Oberfläche
- Kabelöffnungen bei 116 cm hoher Säule: 100, 500 und 1000 mm
- Kabelöffnungen lassen sich vor Ort individuell und nach Bedarf öffnen
- VESA-Aufnahme, Montagematerial für Bildschirm und senkrechter Säule, Aufbauanleitung, Bodenfuß und Edelstahlsäule im Lieferumfang enthalten



Bildschirmaufnahme:

- Aufnahme von LED, LCD und Plasma-Bildschirmen möglich
- geeignet für Flach und Curved-TVs mit 39 bis 65 Zoll
- VESA-Halterung um bis zu 190 Grad schwenkbar
- kompatibel mit den VESA-Standards von 100x100 bis 400x400 mm
- Bildschirmhöhe auf der gesamten Säulenlänge einstellbar
- Höheneinstellung montageseitig möglich
- sehr hohe Belastbarkeit von bis zu 40 kg
- Aufnahme des Bildschirms wahlweise im Hoch- und Querformat

Optionales Zubehör und Sonderbau:

- mit zahlreichen Anbaumöglichkeiten erweiterbar
- kann im Sonderbau individualisiert werden
- Sonderlängen und Sonderfarben auf Anfrage möglich
- Zubehör kann jederzeit zuverlässig nachgerüstet werden
- Kamerahalterung als optionales Zubehör verfügbar
- flexibel um Zubehör wie DVD-Ablage, Soundbarhalterung, Bücherablage erweiterbar

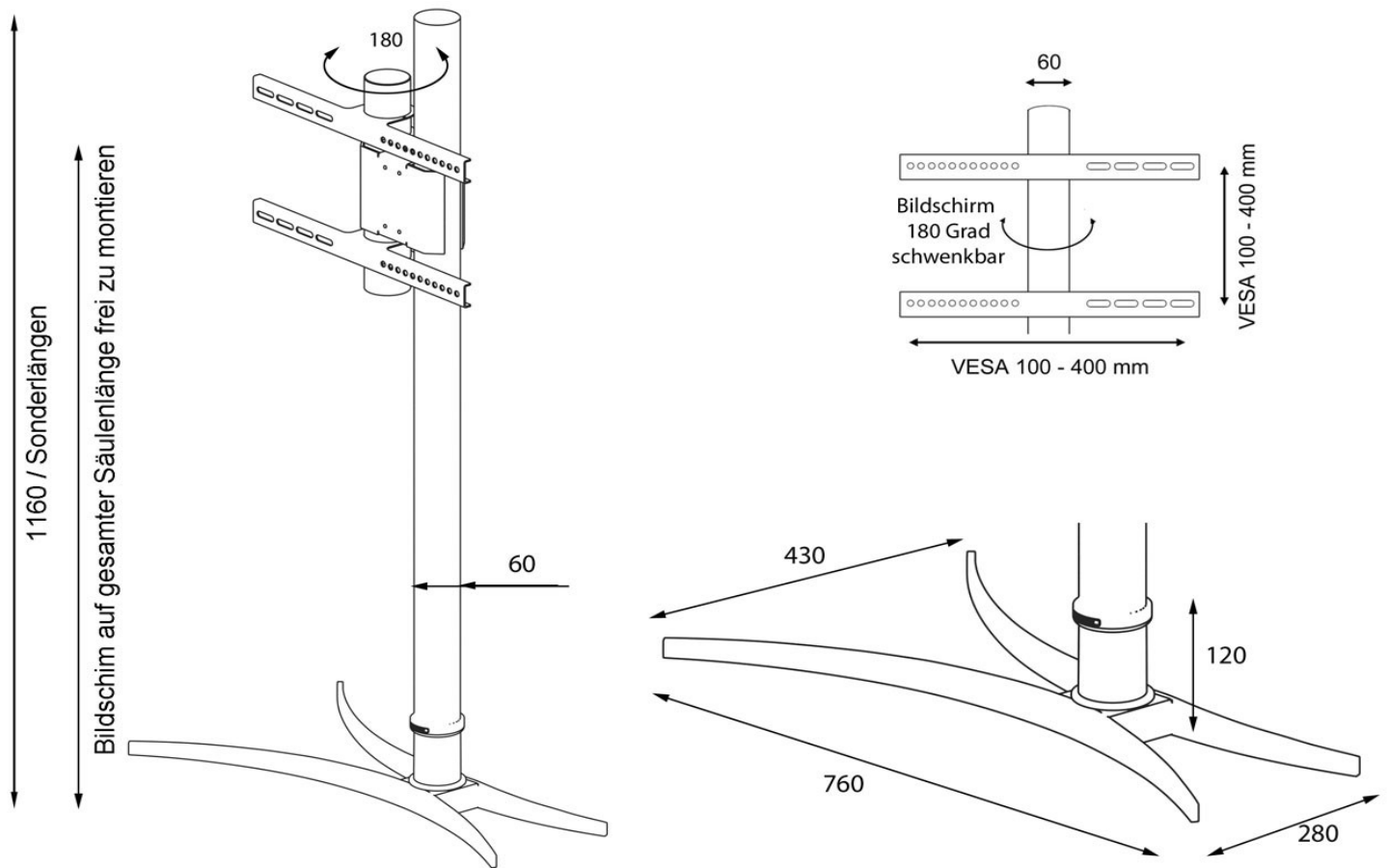


Technische Details:

- Farbe: Silber
- Material: Stahl, Edelstahl
- Durchmesser Edelstahlsäule: 60 mm
- Höhe: 1160 mm / Sonderlängen auf Anfrage möglich
- Abmessungen Standfuß: 760 x 430 x 280 mm

TV Standfuß universal bis 65 Zoll CMB-Wave-281

WebCode: CMB1490-0001



Maße in mm / Änderungen vorbehalten