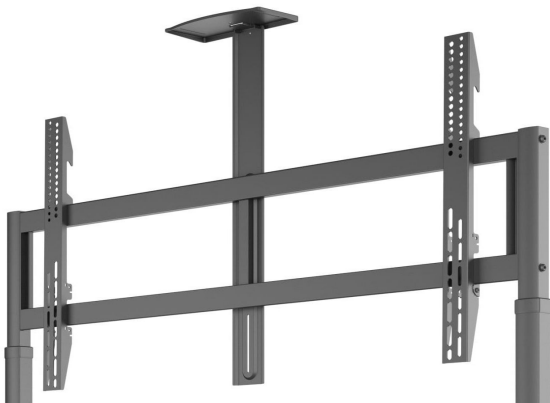
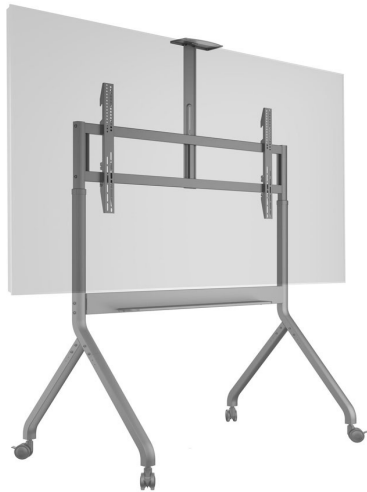


## Eleganter TV Lift freistehend / motorisiert 65-100 Zoll

WebCode: CMB1641

[www.CMB-Systeme.de](http://www.CMB-Systeme.de)



- hochwertiger TV-Lift zur universellen Verwendung
- zur freistehenden Integration in den Raum
- zur Aufnahme von Kameraablage und Medienablage geeignet
- schlankes, zeitloses Design
- einfaches und schnelles Bewegen dank ausgeklügelter Bauweise
- ideal für den Einsatz bei Touchscreen-Anwendungen, in Entwurfs- und Kooperationsbereichen
- gut für den Einsatz im Bildungswesen, Konferenzbereichen und bei Events
- einfache und schnelle Installation
- vier robuste Rollen für einen mobilen Einsatz
- großer, stabiler Fuß
- einfaches Bewegen durch Türöffnungen und über Schwellen ohne viel Kraftaufwand
- ausgeklügelter Radstand für maximale Sicherheit
- modernes Design mit cleverer Kabelführung für einen professionellen und sicheren Auftritt
- gut geeignet für stehendes und sitzendes Publikum
- aus hochwertigen Materialien gefertigt für eine lange Einsatzdauer
- Räder aus Vollgummi und Synthetik
- leise im Betrieb durch Elektromotor
- Standfuß mit integrierter Steckdose zur direkten Stromversorgung

### Bildschirmaufnahme:

- inklusive Motorisierung zur einfachen Displayausrichtung
- gut geeignet für Bildschirme mit einer Größe von 65 bis 100 Zoll
- maximale Tragkraft: 90 kg
- sichere und einfache Bildschirmaufnahme dank Kompatibilität mit den VESA-Standards von 200x200 bis 1200x600 mm
- Standsystem um Zubehör optional erweiterbar
- problemlose Bildschirmmontage
- Bildschirmhöhe über Handsender einstellbar

### Technische Details:

- Farbe: schwarz / anthrazit
- Material: Stahl
- Gewicht: 35 kg
- Stellfläche: 1414mm x 845mm

## Eleganter TV Lift freistehend / motorisiert 65-100 Zoll

WebCode: CMB1641

